

# MOTTERUカラビナハンドルサーモボトル 250ml

版下原寸サイズ

印刷方法：

本体色：

刷り色：

数量：

デザインスペース：

■UV インクジェット印刷 最大範囲：A / φ30mm、B / W30×H102(mm)

■パッド・シルク印刷 最大範囲：A / φ30(mm)

■回転シルク印刷 最大範囲：B / W137×H102(mm)

**制作上の注意点**

- デザインサイズレイアウトの状態での寸法をご記入下さい。
- 刷り色：1色印刷の場合 DICのチップでご指定下さい。(DLCカラーは指定できません)  
※黒・白・金・銀はチップでの指定はできません。  
※刷り色が白の場合、黒でレイアウトし、指示事項/刷り色の部分に「白」とご記入下さい。
- 刷り位置：寸法線はレイアウト位置に合わせて調整して下さい。
- プリントは点線部分、網掛けの刷り範囲以内をお願い致します。  
(ベースの材質、又はデザインによりベタ面が多い場合、線が細かい場合等、調整が必要な場合がございます。)
- 細かい文字などは素材の関係上かすれたり、つぶれてしまう場合がございます。
- ベース素材のカラーにより、印刷色の仕上がりが若干変わる場合がございます。

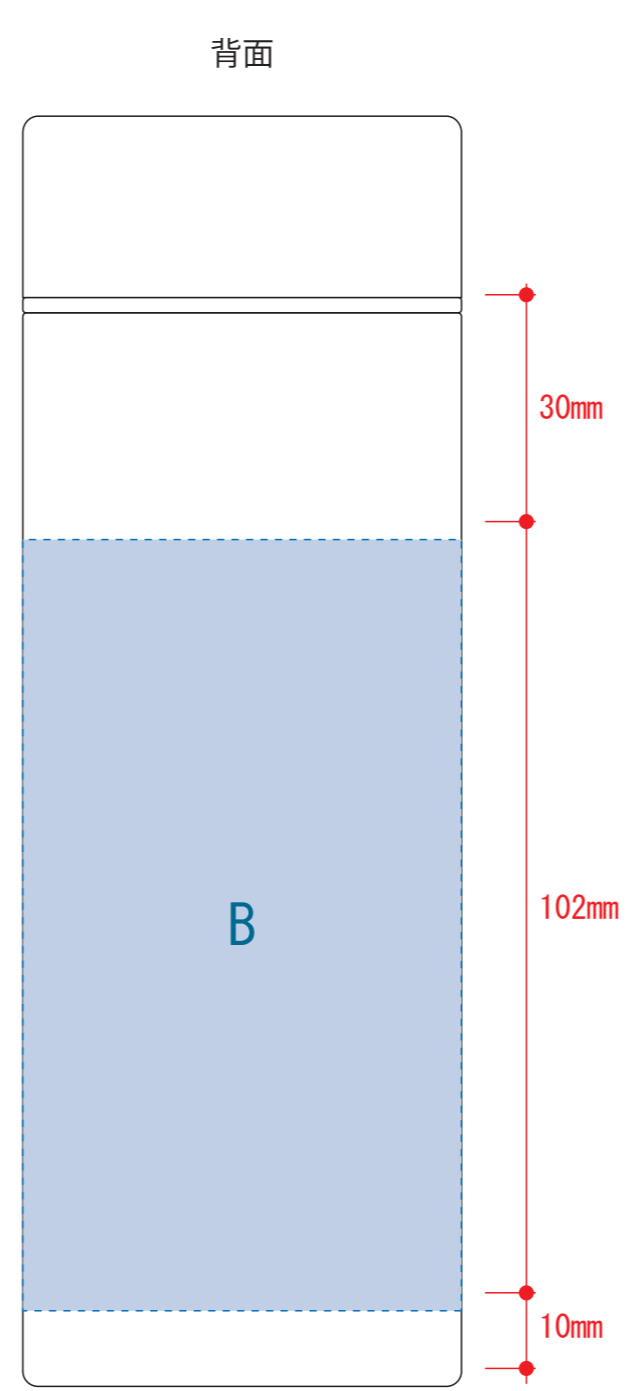
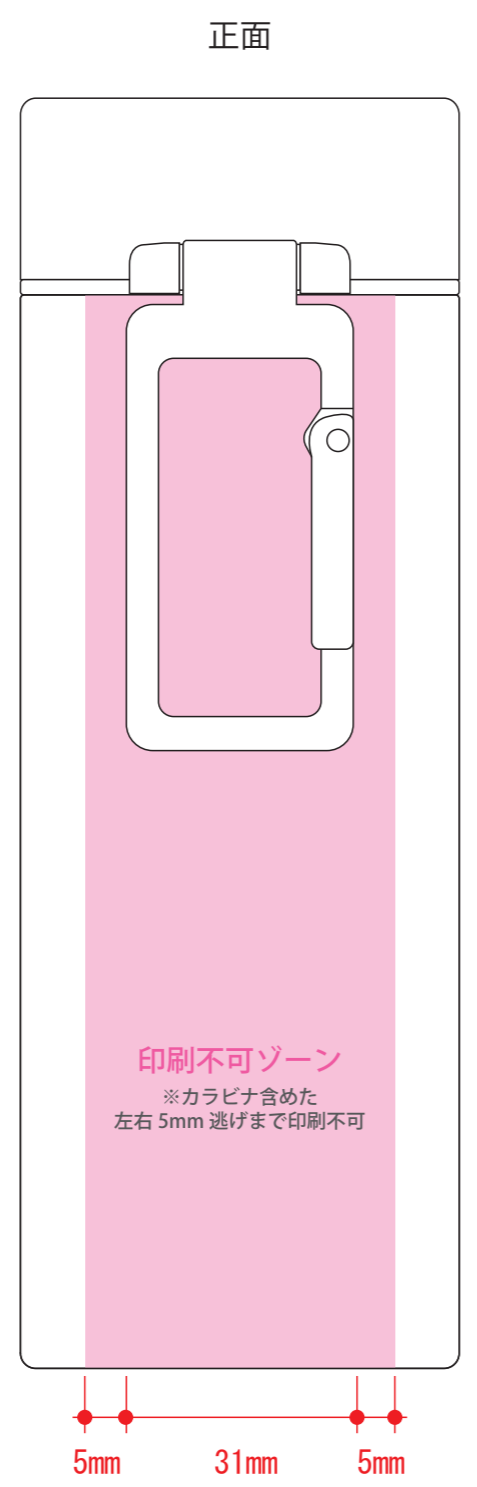
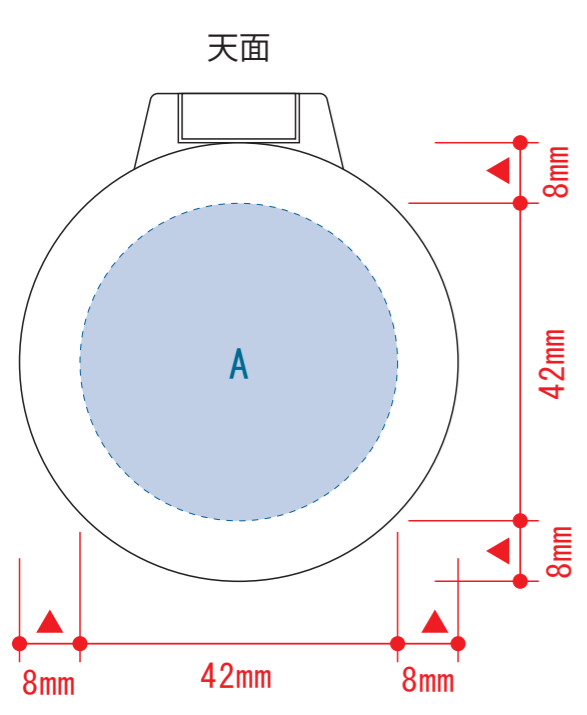
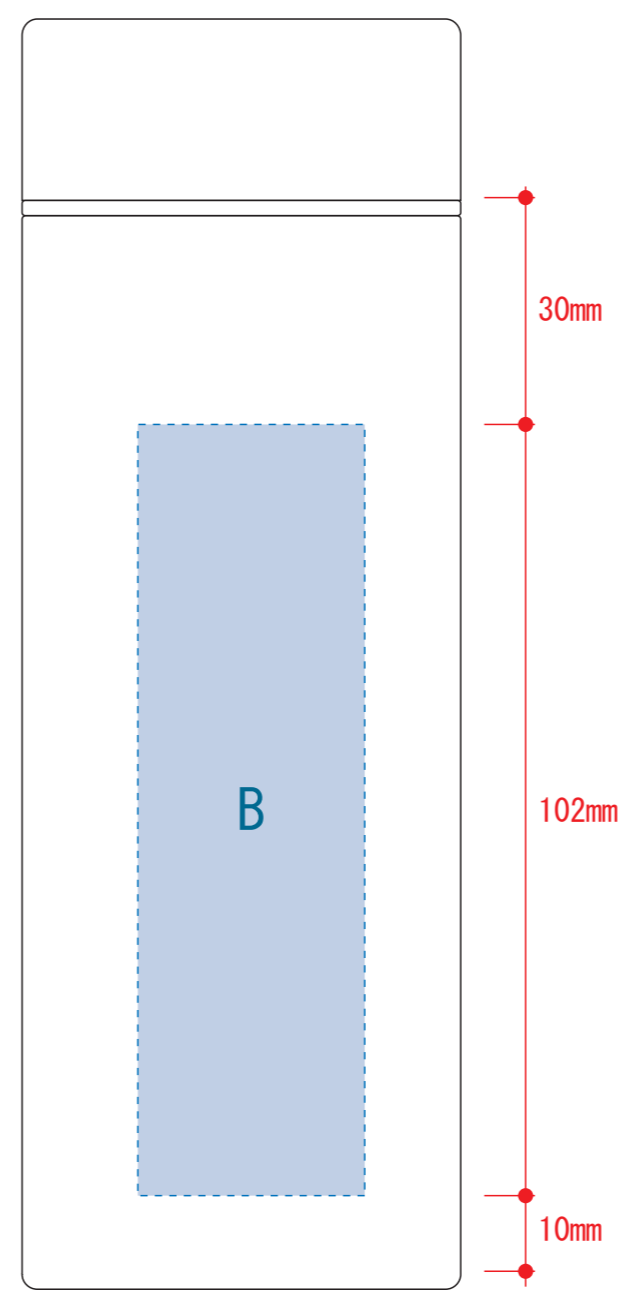
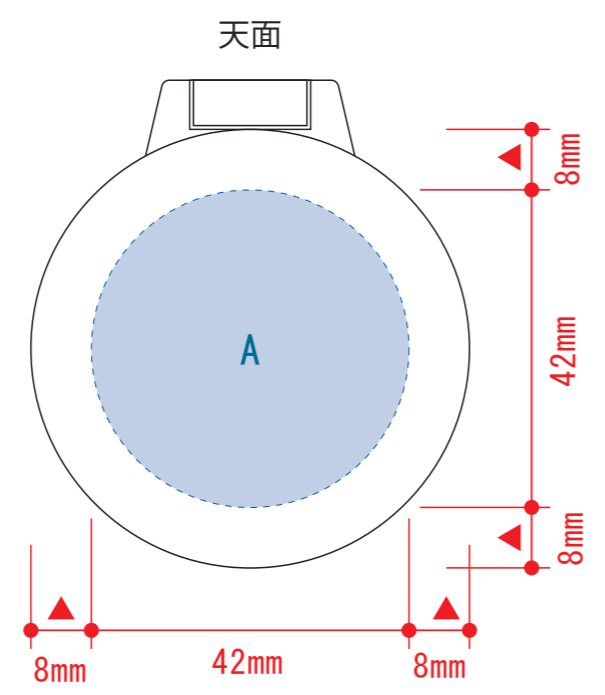
※画像データをご使用の際の注意点

- 画像データは別途添付して下さい。(pdfデータにリンクしたもの)
- 原寸350dpi以上の画像データをレイアウトして下さい。
- 画像内にCMYK0%(#FFFFFF)での着色がある場合は別途白版(白抑え)の作成をお願いいたします。データ入稿時の白版は黒で着色・レイヤー分けをしてください。

## UV インクジェット用

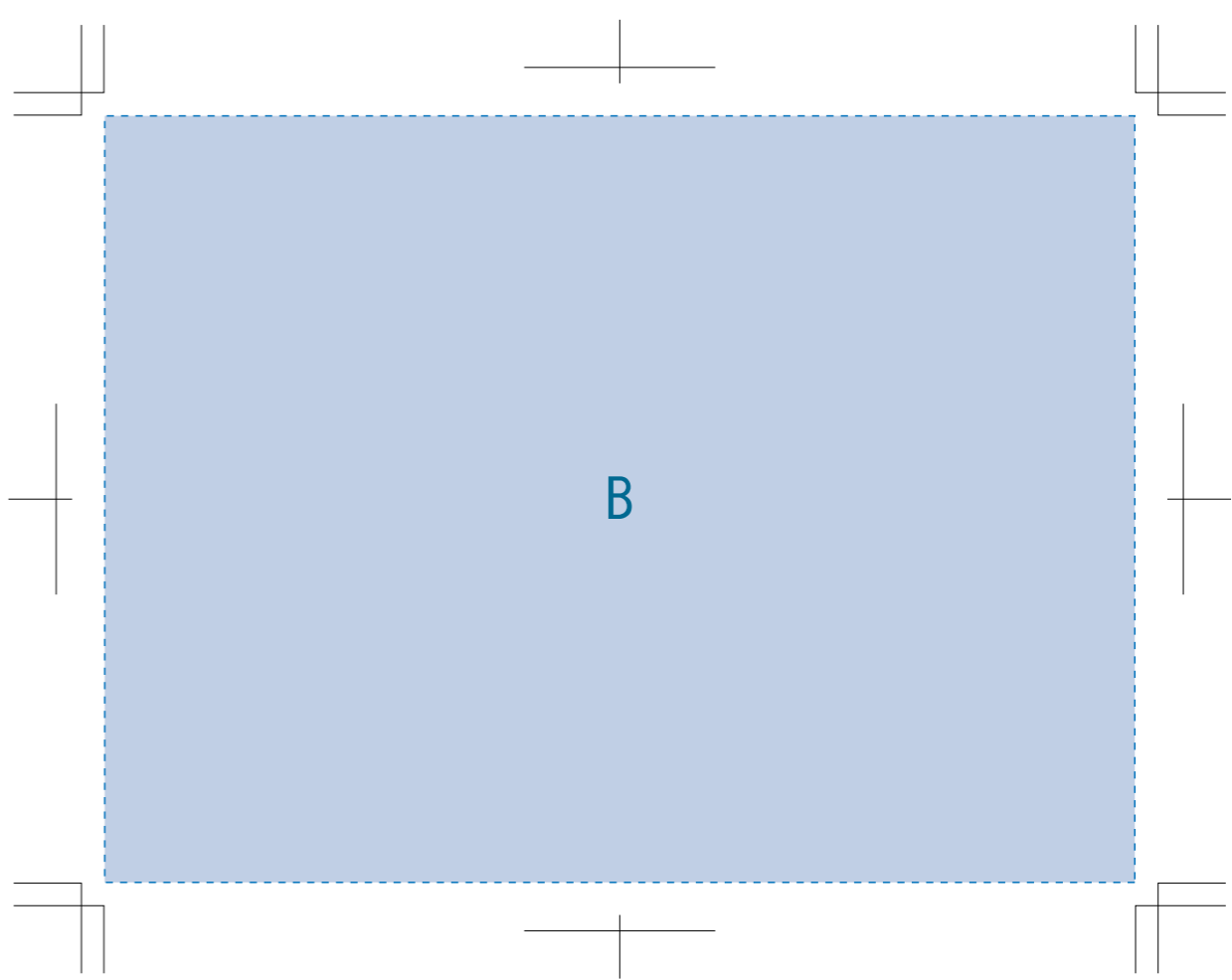
背面

☆仕上がりイメージ



## 回転シルク用

■回転シルク印刷 最大印刷：W137×H102mm  
※デザインはこの範囲内に入れて下さい。



【シルク印刷色サンプル】※印刷色見本はあくまでイメージのため、実際の印刷とは異なります。ご了承ください。

ホワイト	グレー	ブラック	ネイビー	ブルー	ターコイズ	ライトブルー	ブルーグリーン	グリーン	ダークグリーン	ライム	カーキ	ベージュ
クリーム	イエロー	オレンジ	ライトピンク	ホットピンク	レッド	ワインレッド	ブラウン	ラベンダー	パープル	シルバー	ゴールド	

※上記以外の色ご希望の方はDICカラー番号でご指定下さい。