

型番：TP-0018
商品名：アクスタポーチ

◆指示事項◆※お客様ご記入欄

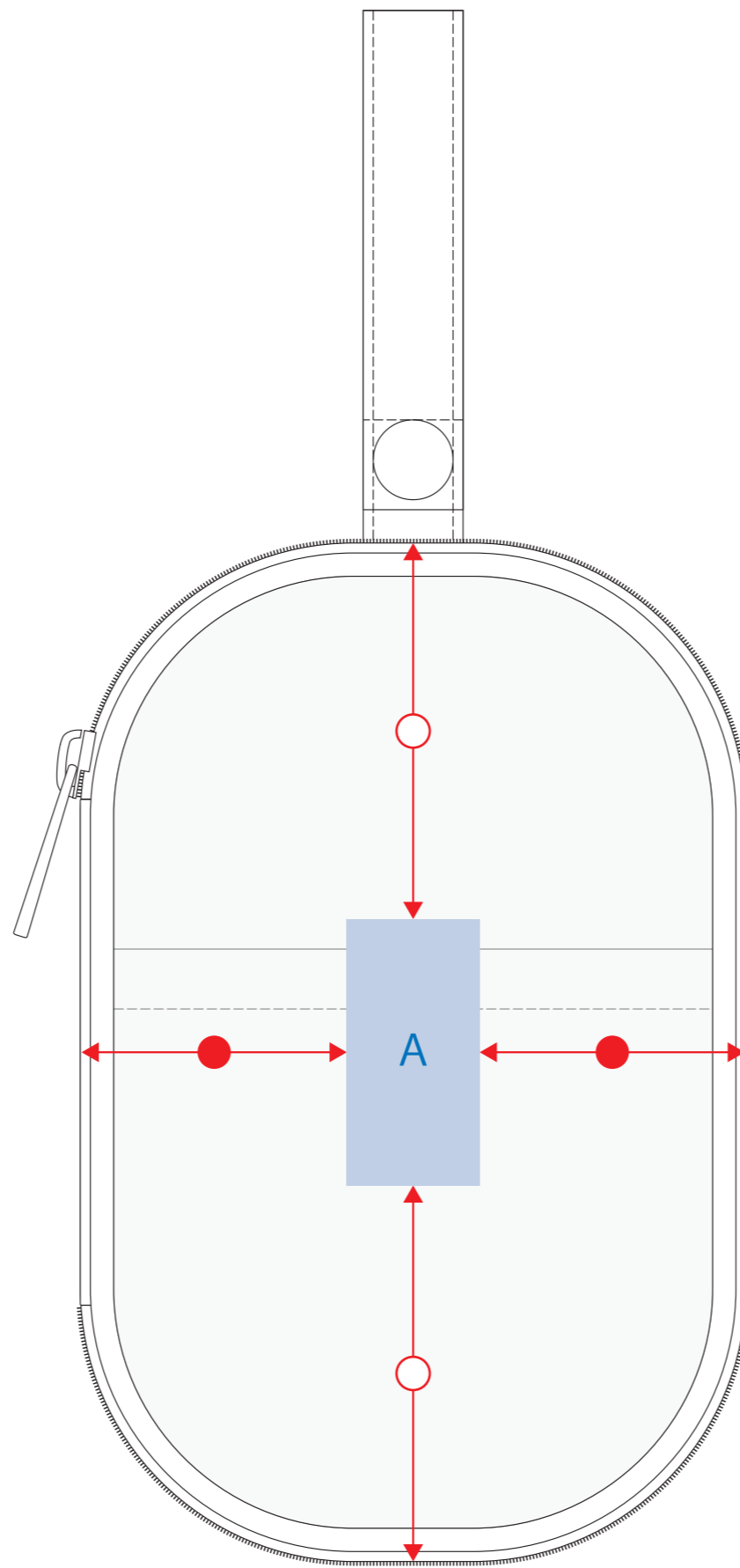
本体色：
刷り色：
数量：

シルク・パット用

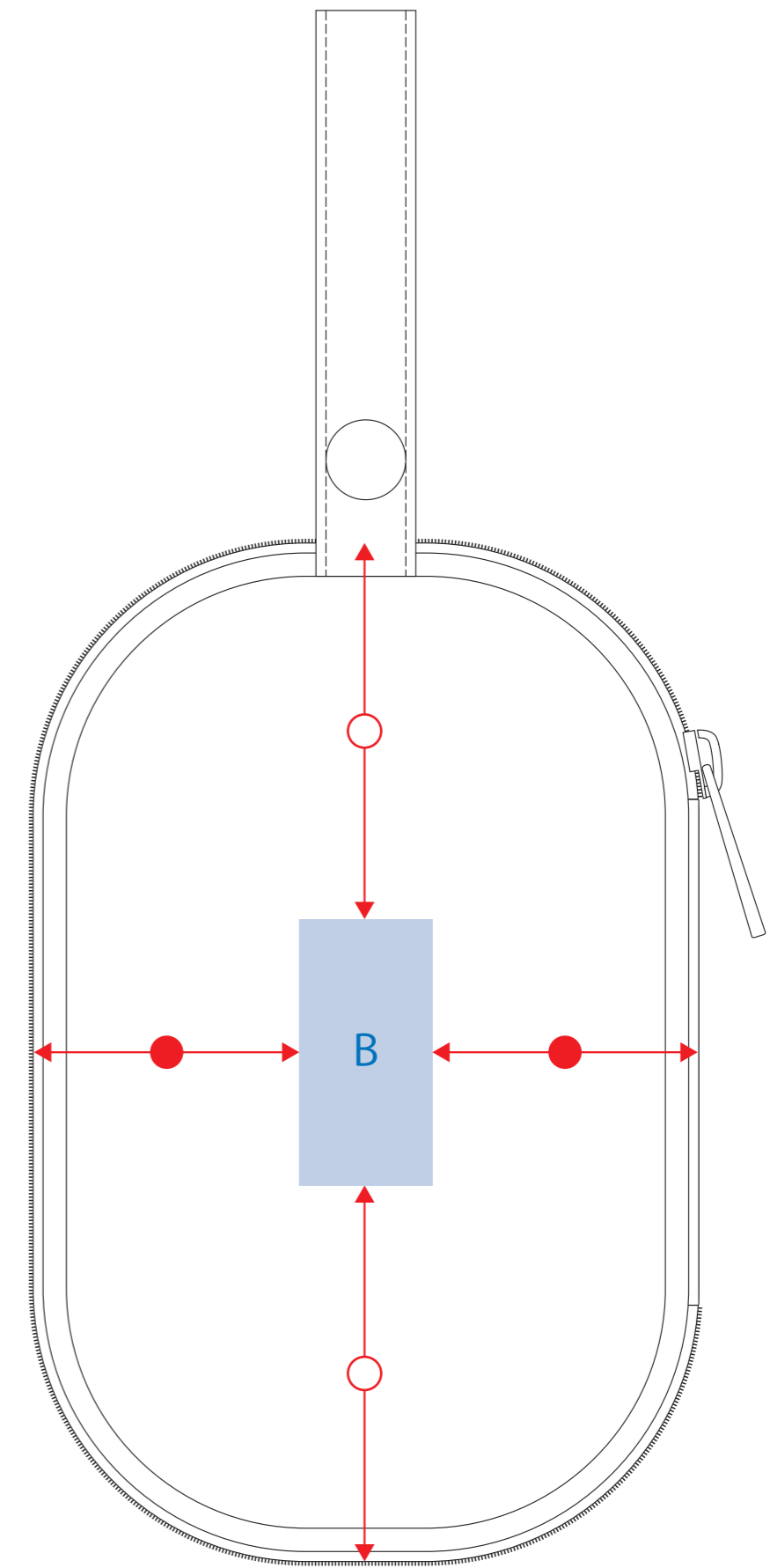
※デザインはこの範囲内に入れて下さい。

☆仕上がリイメージ

【表面(ビニール面)】



【裏面(布面)】



■商品サイズ：W105×H155×D30(mm)

■シルク・パット印刷 最大範囲：A・B / W20×H40(mm)