

バンブーファイバー入りタンブラー 430ml

版下原寸サイズ

印刷方法：

本体色：

刷り色：

数量：

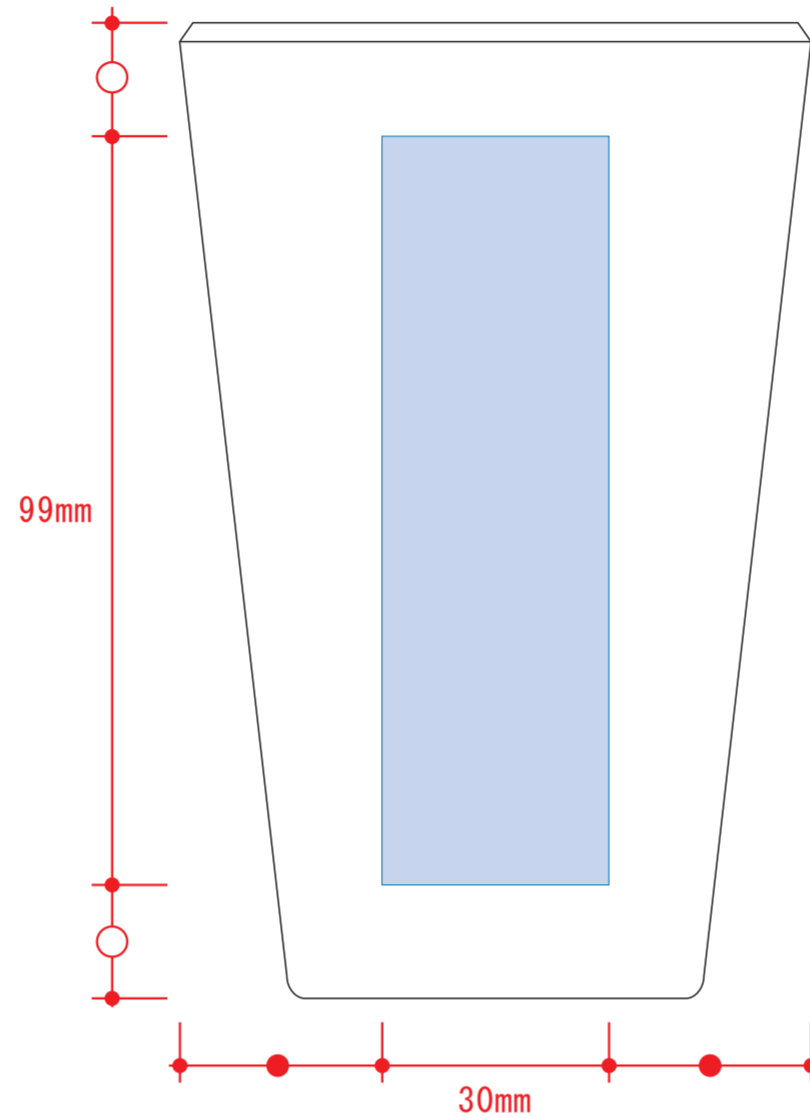
デザインスペース：


■回転シルク印刷 最大範囲：W160×H99(mm)

■UV インクジェット印刷 最大範囲：W30×H99(mm)

UV インクジェット用

☆仕上がりイメージ

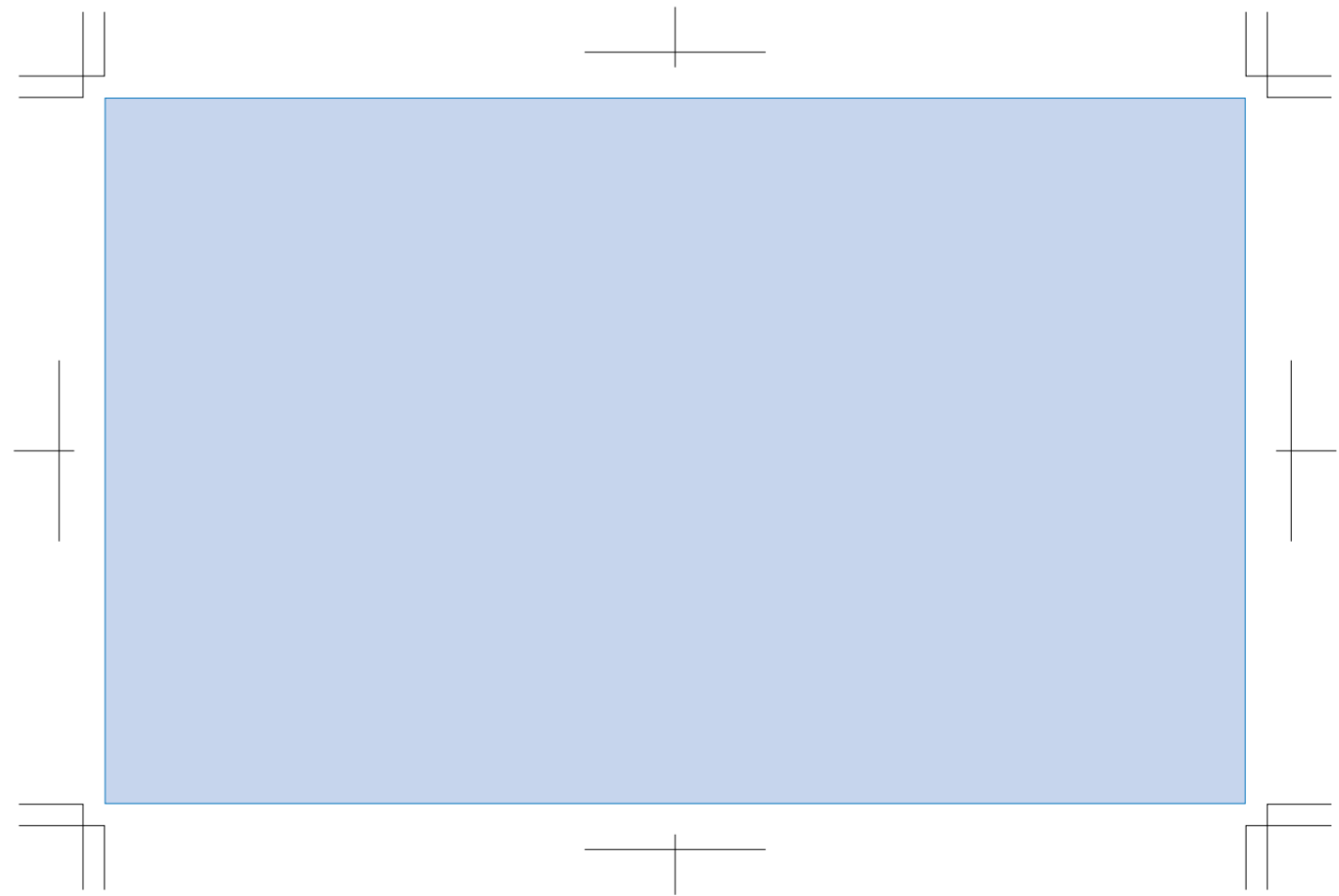
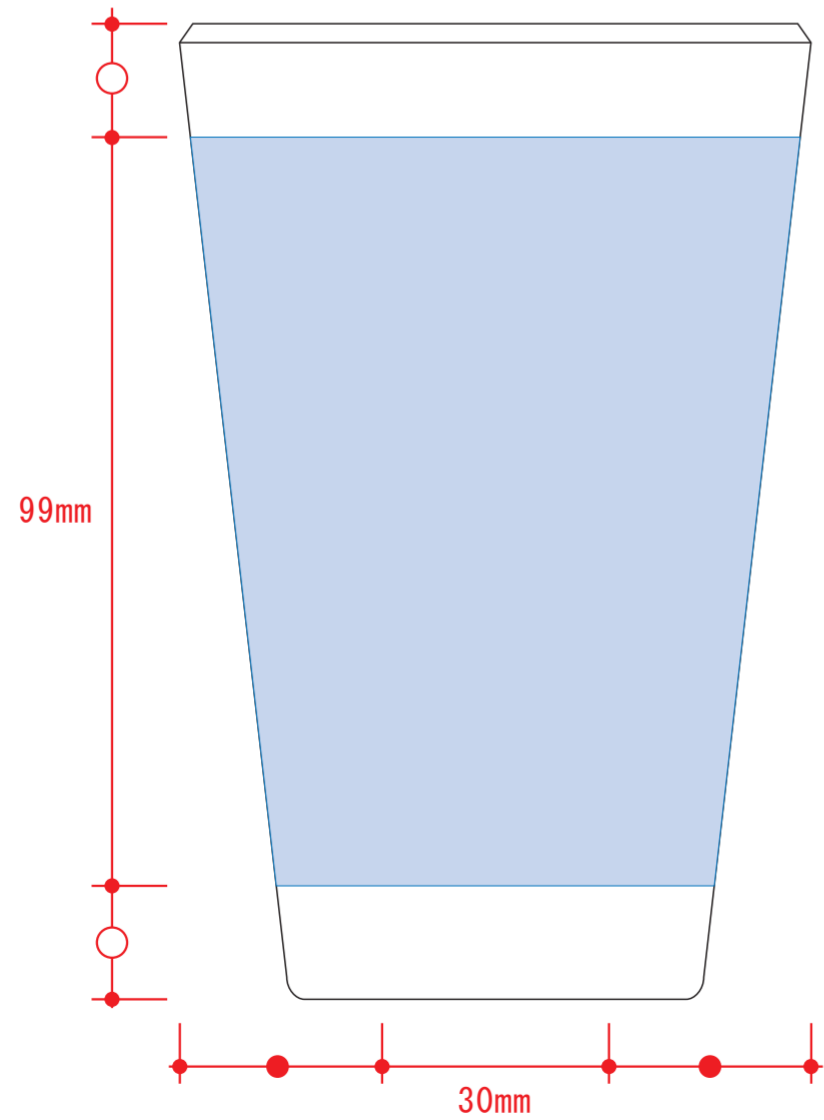


- 制作上の注意点
- デザインサイズ:レイアウトの状態での寸法をご記入下さい。
 - 刷り色: 1色印刷の場合 DICのチップでご指定下さい。(フルカラーは指定出来ません)
※黒・白・金・銀はチップでの指定はできません。
※刷り色が白の場合、黒でレイアウトし、指示事項/刷り色の部分に「白」とご記入下さい。
 - 刷り位置:寸法線はレイアウト位置に合わせて調整して下さい。
 - プリントは点線部分、網掛けの刷り範囲  以内をお願い致します。
(ベースの材質、又はデザインによりベタ面が多い場合、線が細かい場合等、調整が必要な場合がございます。)
 - 細かい文字などは素材の関係上かすれたり、つぶれてしまう場合がございます。
 - ベース素材のカラーにより、印刷色の仕上がりが若干変わる場合がございます。
- ※画像データをご使用の際の注意点
- 画像データは別途添付して下さい。(pdfデータにリンクしたもの)
 - 原寸350dpi以上の画像データをレイアウトしてください。
 - 画像内にCMYK 0%(#FFFFFF)での着色がある場合は別途白版(白抑え)の作成をお願いいたします。データ入稿時の白版は黒で着色・レイヤー分けをしてください。

回転シルク用

※デザインはこの範囲内に入れて下さい。

☆仕上がりイメージ



【シルク印刷色サンプル】※印刷色見本はあくまでイメージのため、実際の印刷とは異なります、ご了承ください。



※上記以外の色ご希望の方はDICカラー番号でご指定下さい。